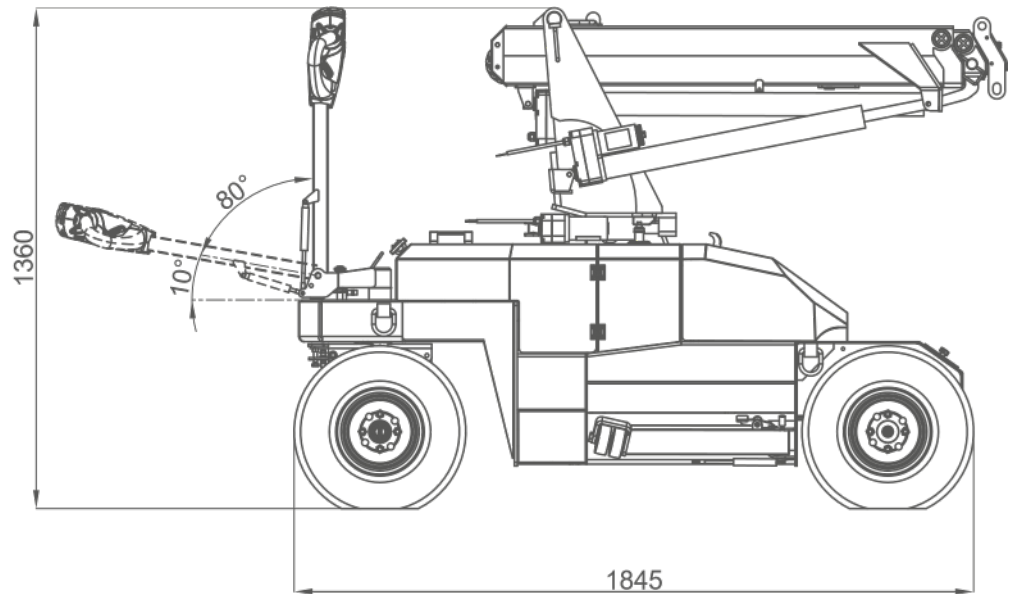
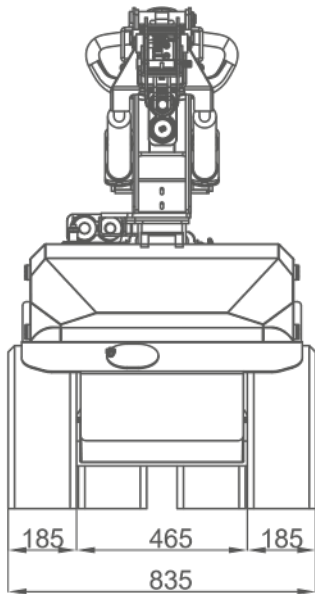


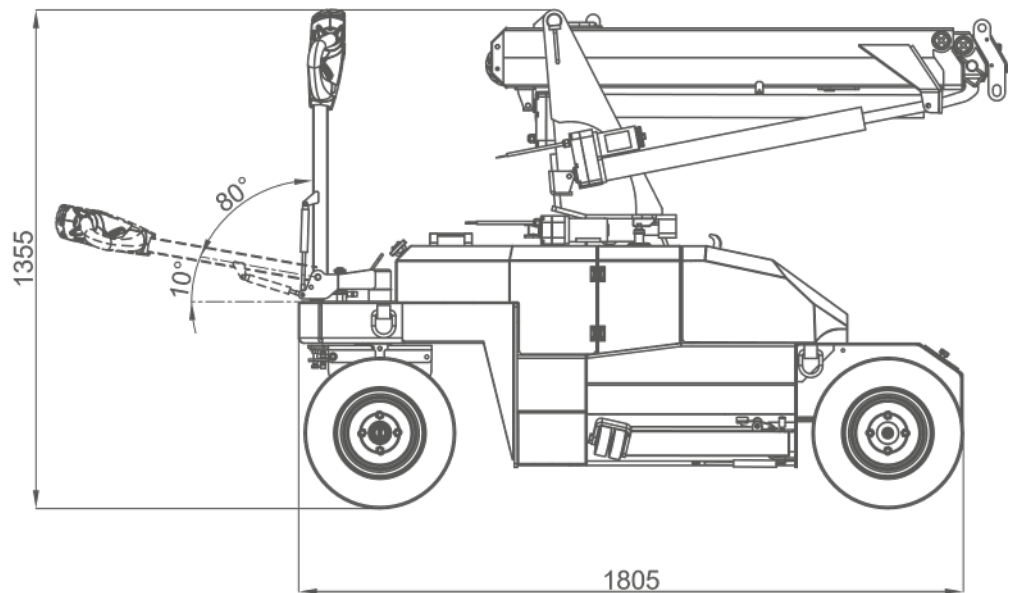
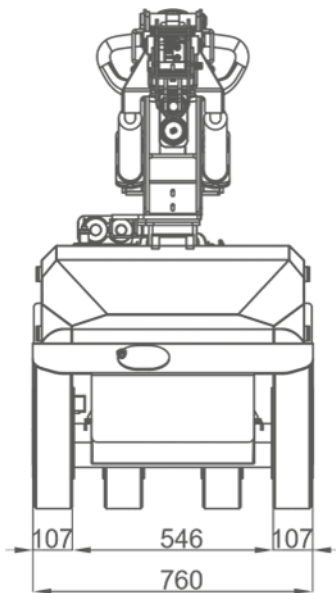
# Minipicker MPK06



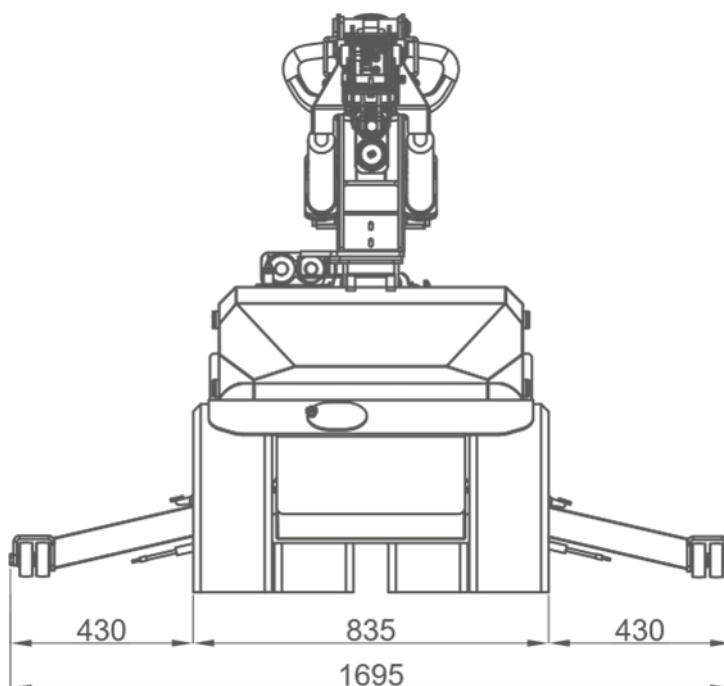
## ABMESSUNGEN MPK06 OUTDOOR REIFEN



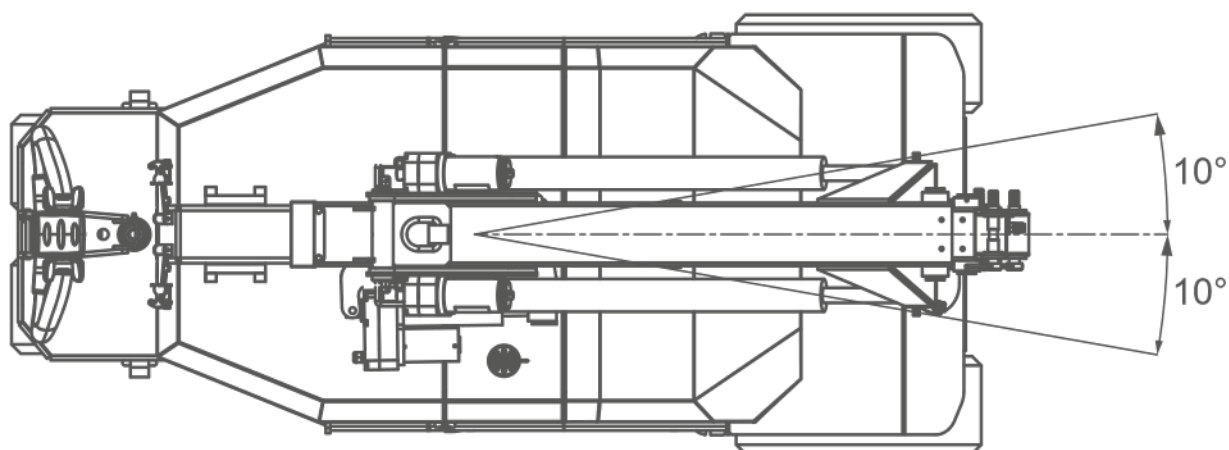
## INDOOR REIFEN



## ABMESSUNGEN MPK06 AUSGEFAHRENE STÜTZEN











## SCHWENKARM DREHWINKEL



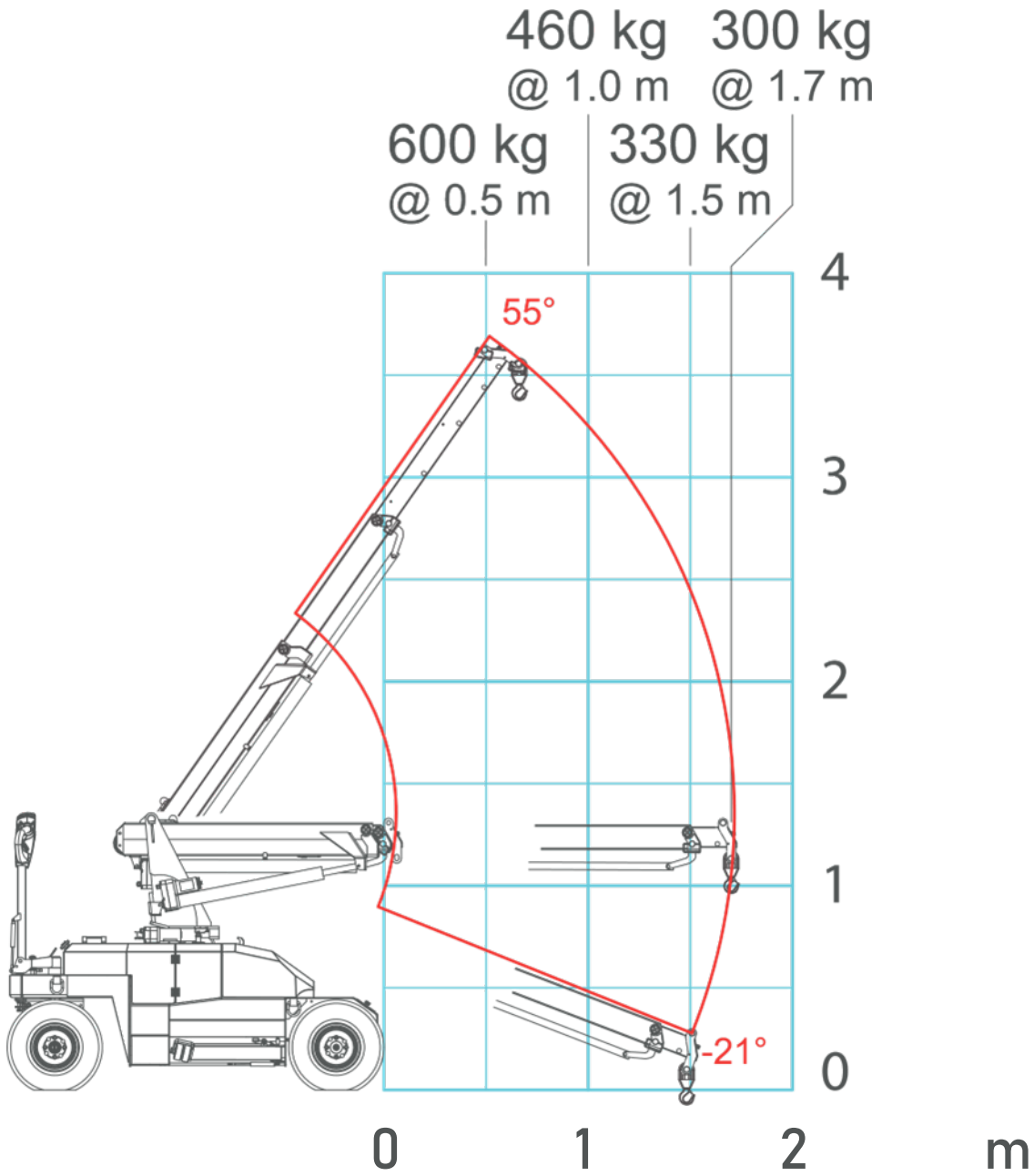
## TECHNISCHE DATEN

GEWICHT		Name/ Version	kg	
		Minipicker	MPK06	650
		Gegengewicht	CW1	270
		Glassauger	JVM06	70

ELEKTRO	 Batterie	2x 12V 155Ah	
	<b>kW</b> Leistung	24V DC 3,0kW 4HP	
BEWEGUNGEN	 Geschwindigkeit	km/h	3,6
	 Steigfähigkeit	13° (23%)	
	 Belastung Hinter- räder	kg/cm <sup>2</sup>	0,6
	 Belastung Vorder- räder		2,0
	 Arbeitswinkel	-21° / 55°	
		s	40
	 Schwenkwinkel	-10° / 10°	
		s	1,6
 Teleskoparm	m	1,2 - 2,8	
	s	37	

# MPK06

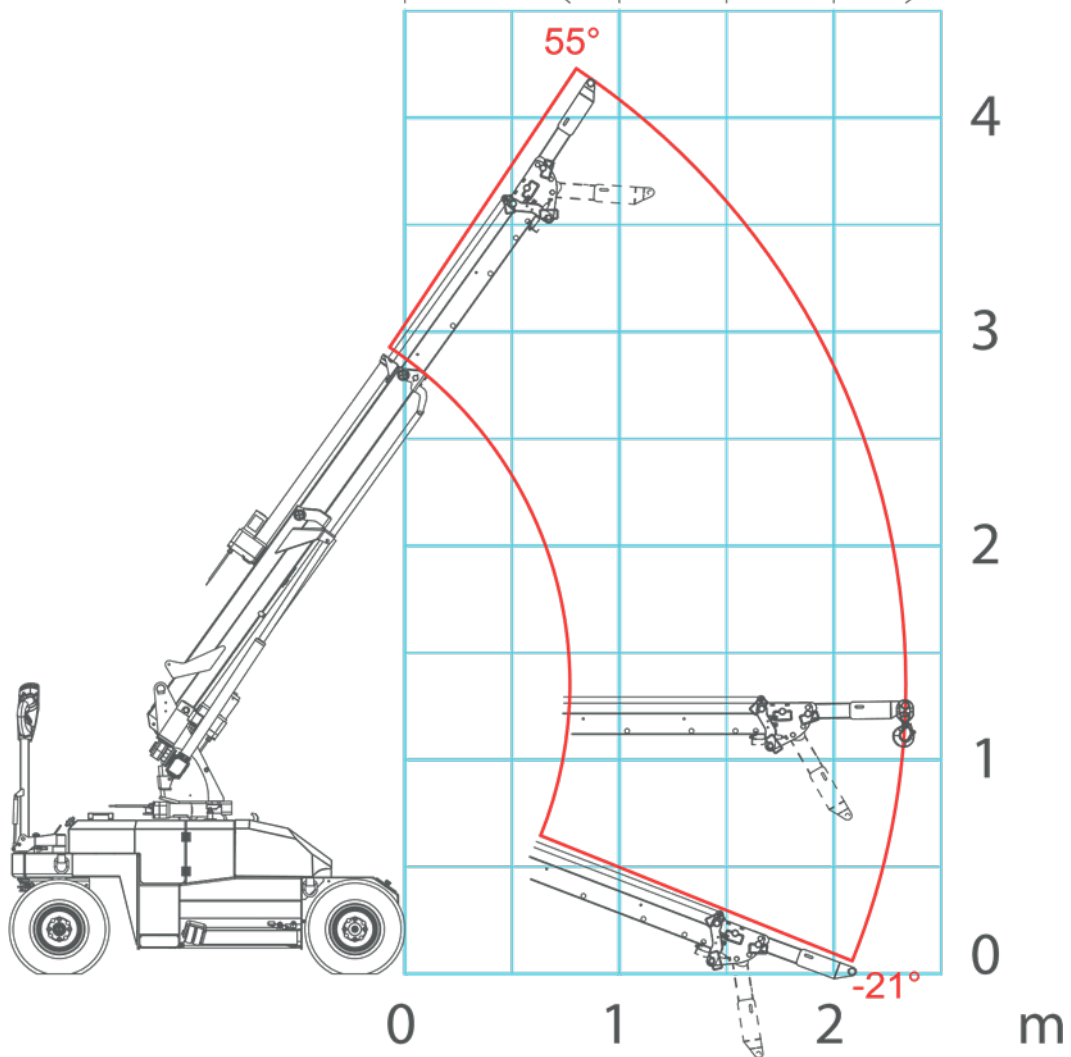
## MPK06 - HAUPTARM Mit HAKEN



# MPK06 - JIBMPK06

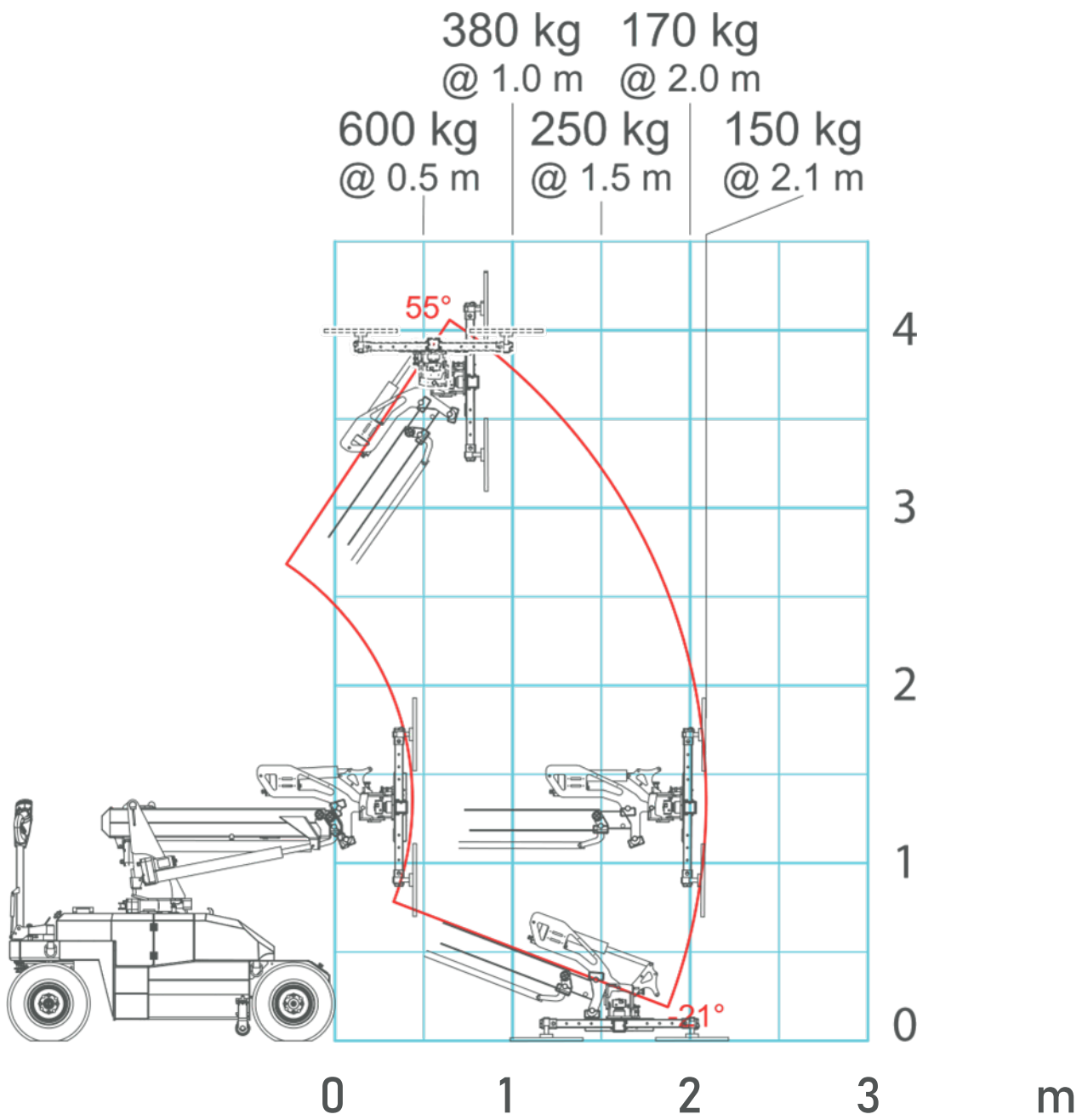
Mit HAKEN

600 kg	460 kg	230 kg
@ 0 m	@ 1.0 m	@ 2.0 m
560 kg	330 kg	180 kg
@ 0.7 m	@ 1.5 m	@ 2.4 m



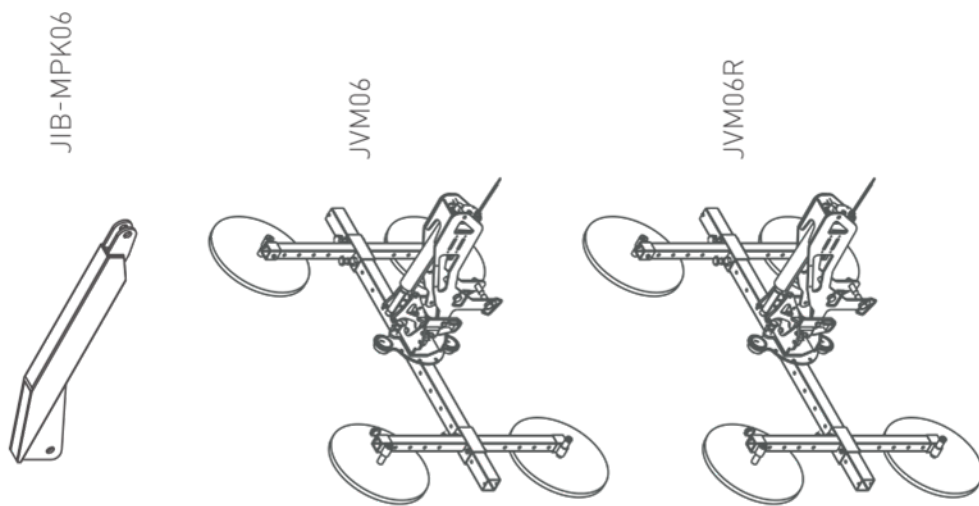
# MPK06

## MPK06 - JVM06

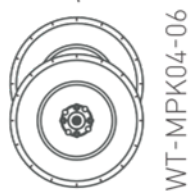
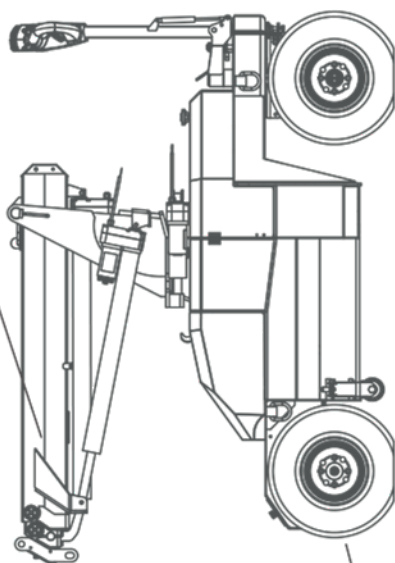


# ZUBEHÖR MPK06

## ATTACHMENTS & TOOLS

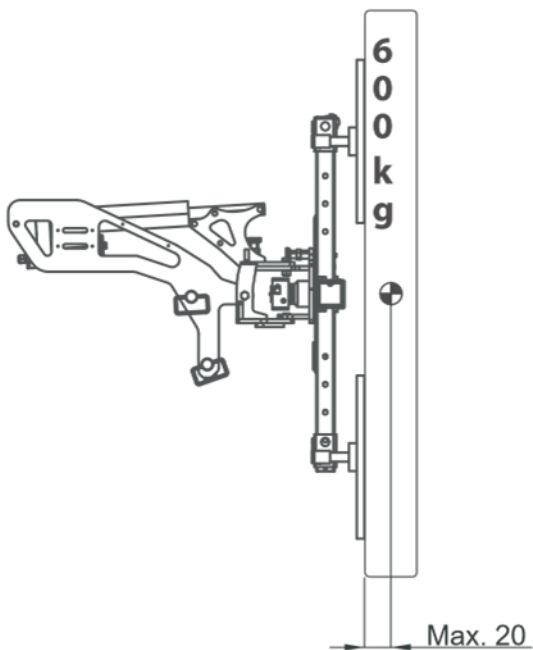
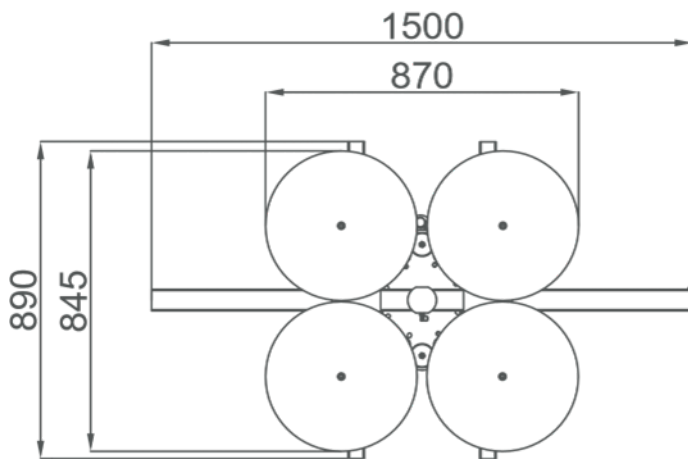
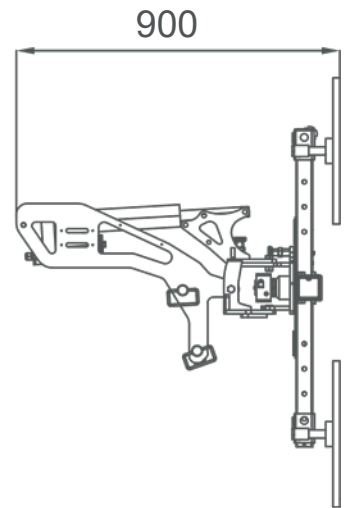
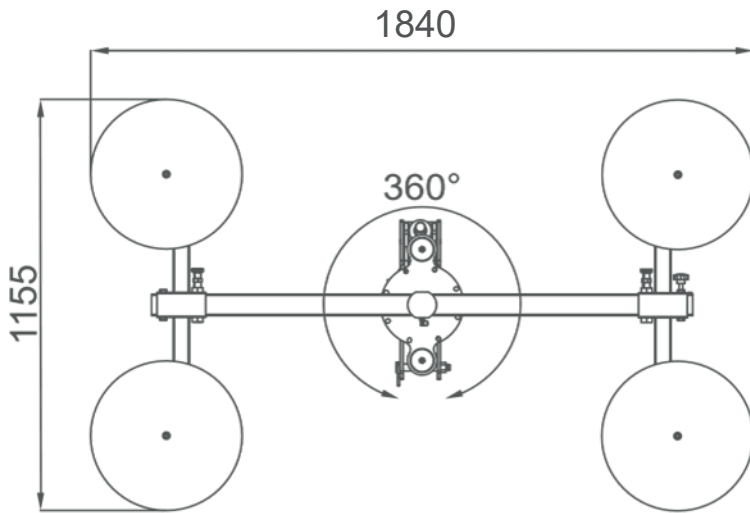


## BATTERY CHARGERS



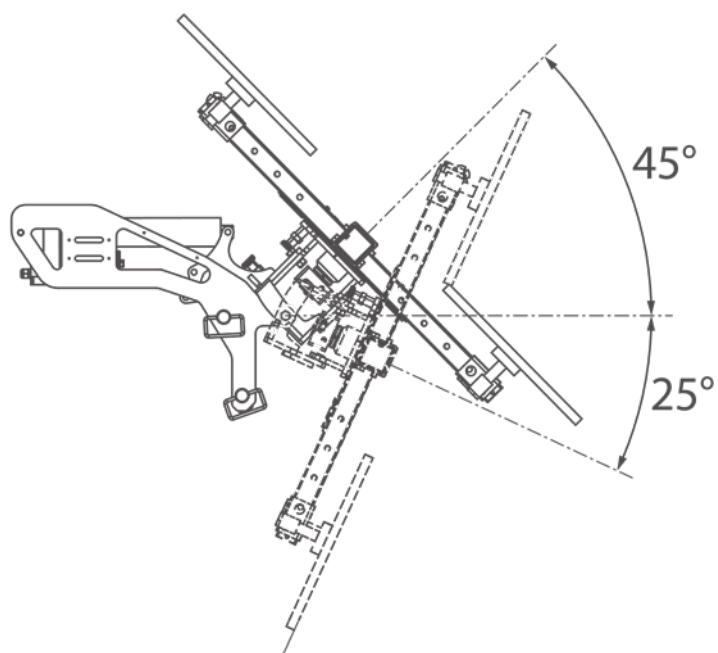
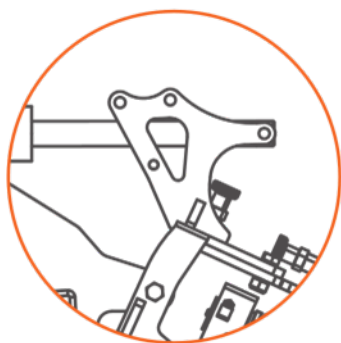


## ZUBEHÖR DATEN

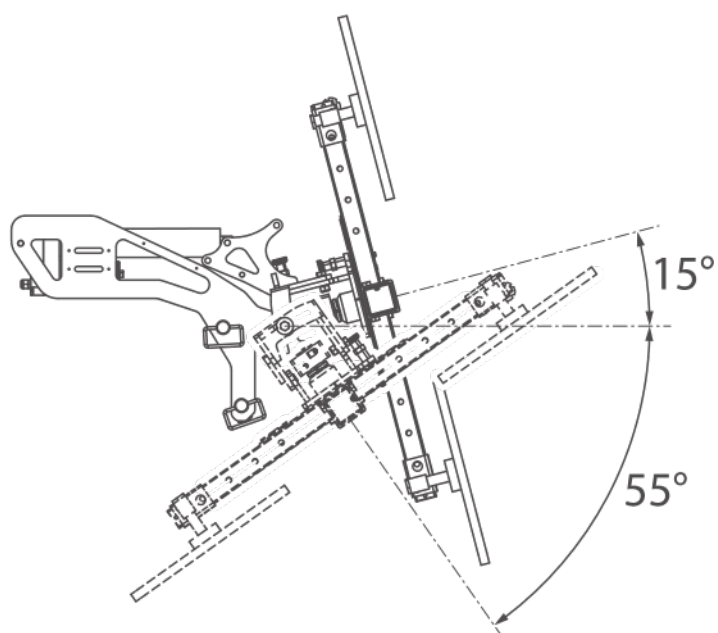
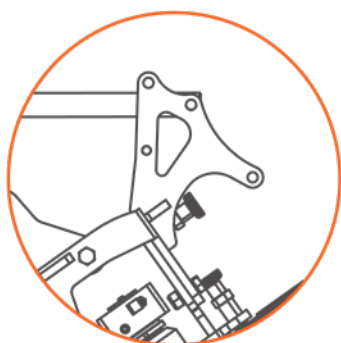


## JVM06 KONFIGURATIONEN

### KONFIGURATION 1

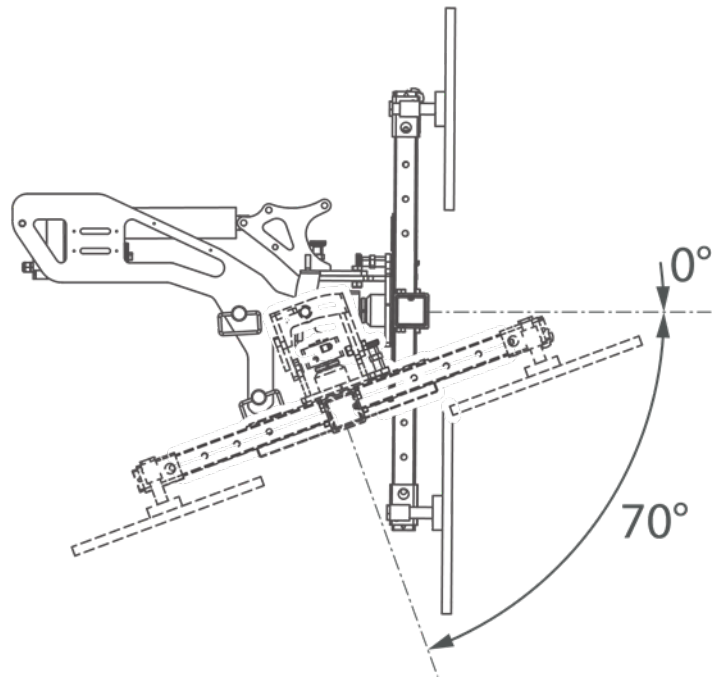


### KONFIGURATION 2

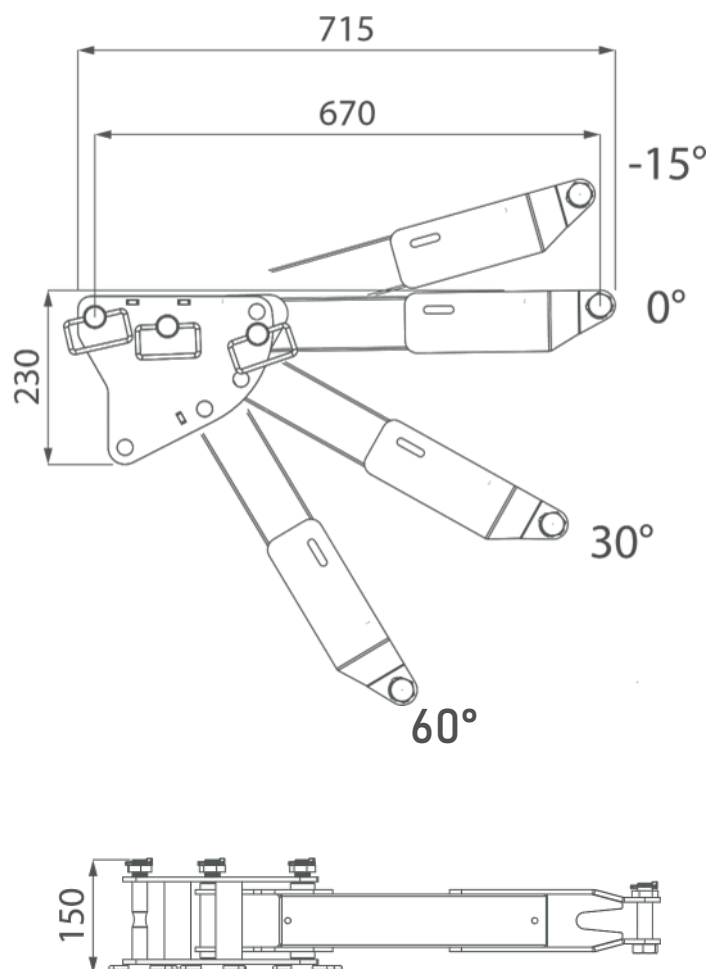


JVM06 KONFIGURATIONEN

KONFIGURATION 3



# JIBMPK06



# Wir heben ihre Leistung!



Pfalzlift Haßloch

Langgasse 93, 67454 Haßloch

Telefon: +49 6324 80577

Telefax: +49 6324 5930025

[info@pfalzlift.de](mailto:info@pfalzlift.de)

[www.pfalzlift.de](http://www.pfalzlift.de)



Alle technischen Angaben unter  
Vorbehalt nach Datenstand 05.2020.