

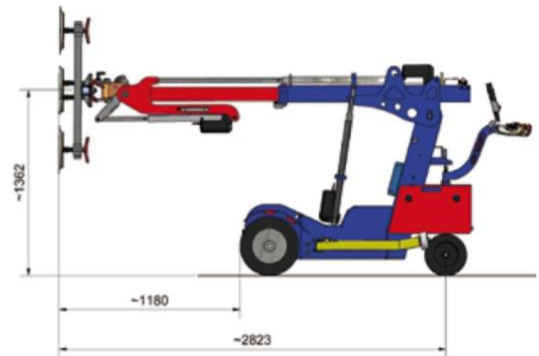
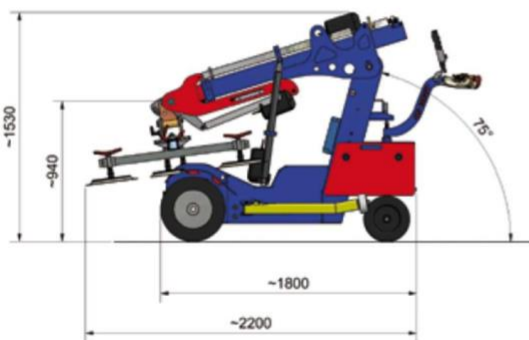
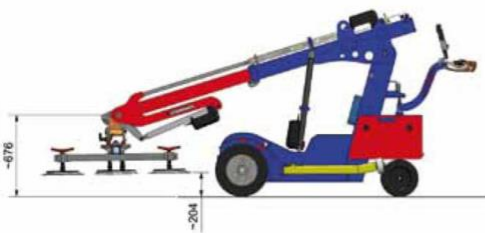
Robot 600 outdoor



Technische Übersicht

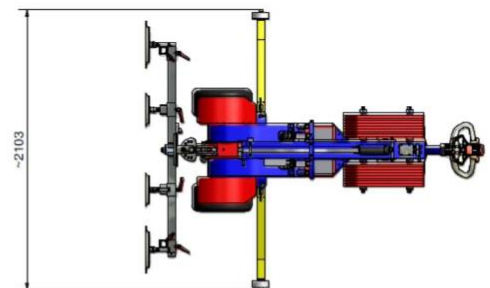
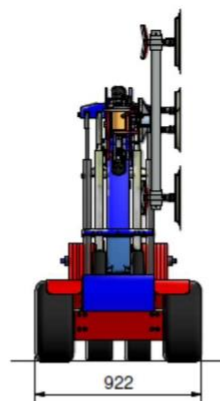
Typ	400 Offroad	600 Offroad
Traglast max.	400 kg	600 kg
Arbeitshöhe vertikal (horizontal)	2.979 mm (3.478 mm)	2.979 mm (3.478 mm)
Ausladung vor den Rädern max.	1.322 mm	1.180 mm
Gerätebreite	840 mm (optional 800 mm)	920 mm
Gewicht ohne Kontergewichte ca.	550 kg	770 kg
Kontergewichte	6 Stück à 23 kg	12 Stück à 23 kg
Spurverstellung	+/- 50 mm	+/- 50 mm
Betriebsdauer / Ladekapazität	ca. 8 Std. / Schicht	ca. 8 Std. / Schicht
Batterie / Hochleistungsakku	2 x 12 V = 24 Volt	2 x 12 V = 24 Volt
Vakuumsauganlage	Automatisches 2-Kreis-Saugsystem mit 2 Vakuumpumpen	Automatisches 2-Kreis-Saugsystem mit 2 Vakuumpumpen

Robot 600 outdoor



Beschreibung

- Meistert unwegsame Bodenverhältnisse
- Frontantrieb und Spezial-Bereifung
- Synchronsteuerung bewirkt Anheben bei gleichbleibendem Neigungswinkel
- 900 mm Teleskophub
- Spezielles Schwenksystem*: Scheiben von der Palette aufnehmen und automatisch Überkopf schwenken
- 6 bzw. 4 Saugteller für sicheres Scheibenhandling
- Hoher Bedienkomfort
- Reifen mit Nagelschutz
- Wasserdicht laut ip65



Robot 600

